

## STYLOWA OPRAWA OŚWIETLENIA ZEWNĘTRZNEGO TYPU LALS 20

**Zastosowanie:** Oprawa stylowa (lampion) typu Lals20 opracowany został na podstawie wzoru historycznego. Przeznaczony jest do oświetlania stref pozostających pod ochroną konserwatorską oraz w przestrzeniach architektonicznych gdzie istnieje potrzeba zastosowania stylowego wystroju elementów oświetleniowych, Oprawy przystosowane są do wysokoprężnych lamp sodowych i metalohalogenowych o mocach 70 – 150 W oraz wysokoprężnych lamp rtęciowych o mocach 80 – 125 W.



**Budowa:** Oprawa typu zamkniętego. Stopień protekcji dla komory lampy IP 54, dla komory stabilizująco-zapłonowej IP 43, wykonana w I klasie izolacji.

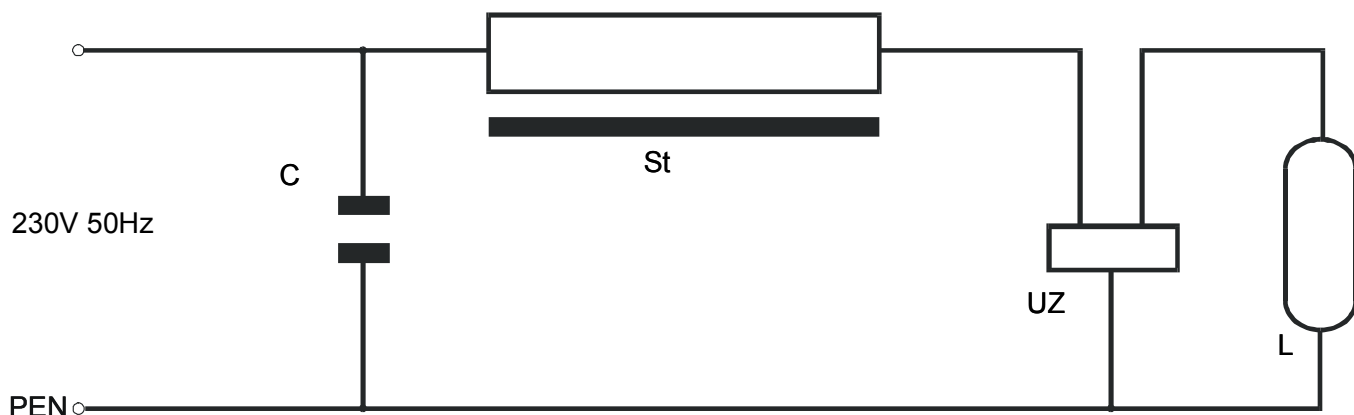
Elementy konstrukcyjne oprawy wykonane z aluminium. Szybki lampionu poliwęglanowe. Kolorystyka oprawy: czarny mat Ral 9004 mat lub ciemna zieleń Ral 6009 (możliwa inna kolorystyka wg wzornika Ral).

**Wyposażenie elektryczne:** oprawa wyposażona jest w przyłączeniową listwę zaciskową dla przewodów zasilających o maksymalnym przekroju poprzecznym 4 mm<sup>2</sup>. Układ stabilizująco-zapłonowy umieszczony na wymiennej przykręcanej ramie. Połączenie modułu stabilizująco-zapłonowego z oprawką przewodami w izolacji silikonowej.

Gwarantowana współpraca z źródłami światła OSRAM i PHILIPS.

Oprawa posiada pozytywną opinię techniczną Izby Rzecznawców SEP dotyczącą bezpieczeństwa użytkowania wydaną przez Ośrodek Rzecznawstwa IRSEP w Krakowie.

## SCHEMAT POŁĄCZEŃ ELEKTRYCZNYCH



## DANE TECHNICZNE

**Napięcie zasilania** -230V 50Hz

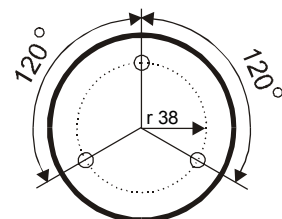
**Klasa ochrony** -I

**Szczelność** -IP54/43

**Masa** -16 kg

**Wys. montażu oprawy** -do 8m

**Warunki montażu:** oprawy LALS 20, stojące, montowane są na słupach lub konsolach ściennych. Standardowy układ otworów wg załączonego rysunku.

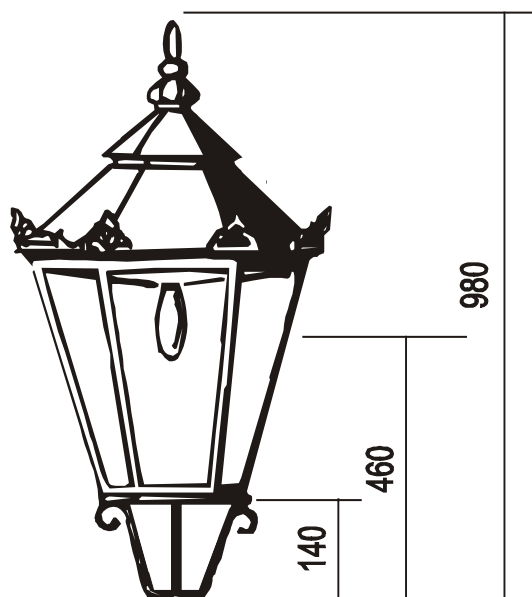


Układ otworów w podstawie

**Aksesoria dodatkowe:**

- raster ograniczający olśnienie; wykonany z siatki nierdzewnej;
- blenda ograniczająca rozsył światła. Zastosowanie blendy umożliwia ograniczenie emisji światła w kierunku sąsiadujących budynków („świecenie w okna mieszkań”).





Wymiary podstawowe  
lampionu LALS 20

### Typ źródeł światła

NAV – T 70 W  
 NAV – T 100W  
 NAV – T 150 W  
 HQL 80 W  
 HQL 125 W  
 HPL – N 80 W  
 HPL – N 125 W  
 SON – T PLUS 70 W  
 SON – T PLUS 100 W  
 SON – T PLUS 150 W  
 CDM – TT 70 W  
 CDM – TT 100 W  
 CDM – TT 150 W

