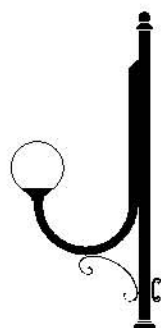
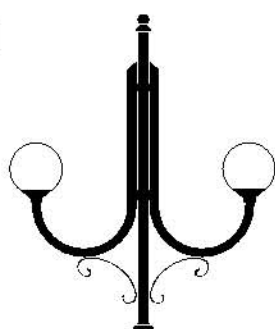


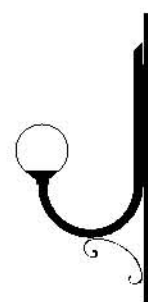
## LATARNIA ULICZNA TYP LS-10



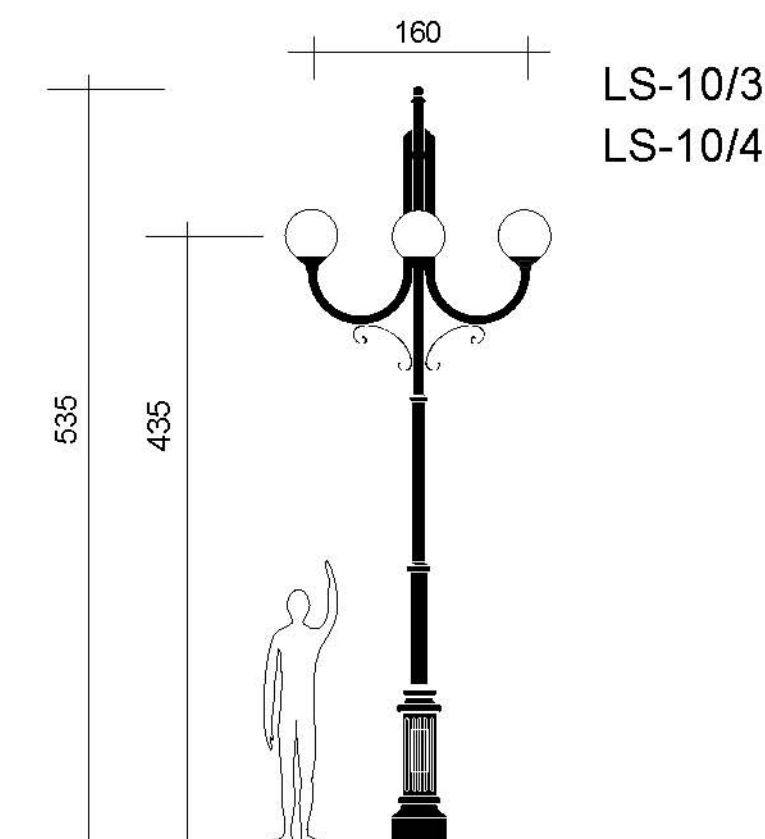
LS-10/1



LS-10/2



LW-10



LS-10/3

LS-10/4

Latarnia stylizowana nawiązująca do wzorów historycznych.

**Materiał:** żeliwo, stal.

**Wersje:** jedno -do czteroramienna, naścienna.

Zmiana wysokości latarni możliwa w uzgodnieniu z producentem.

Wzór może być dostosowany do potrzeb inwestycji.

Istnieje możliwość umieszczenie herbu na żeliwnej bazie słupa.

Latarnia do montażu na prefabrykowanym fundamencie betonowym.

Słup posiada wnękę 300 x 150mm.

