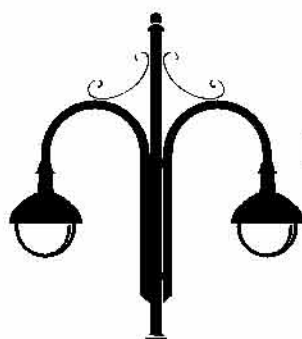


## LATARNIA ULICZNA TYP LS-9



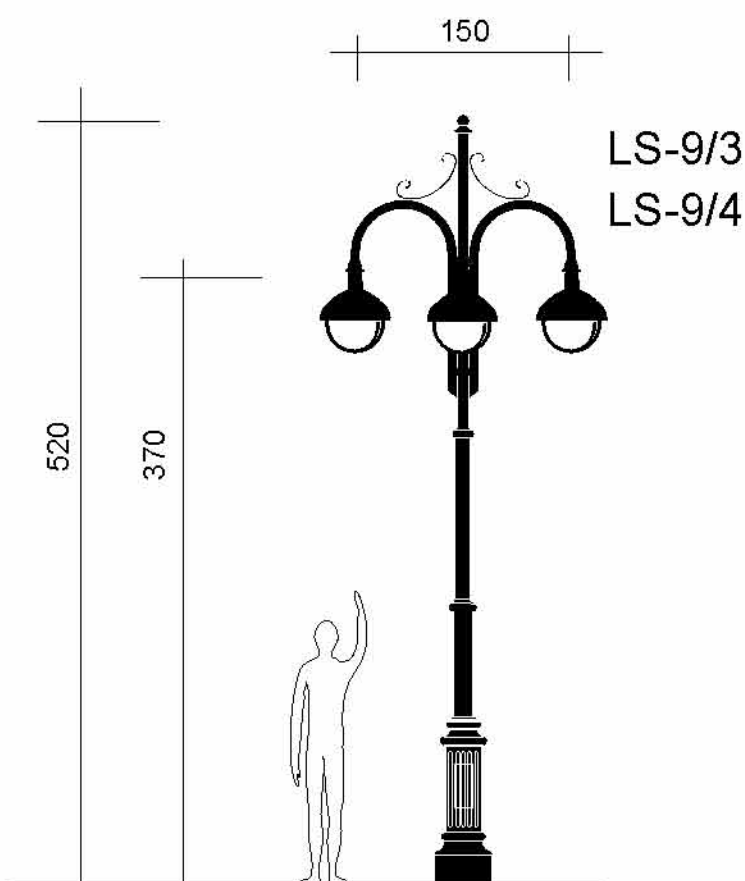
LS-9/1



LS-9/2



LW-9



LS-9/3

LS-9/4

Latarnia stylizowana nawiązująca do wzorów historycznych.

**Materiał:** żeliwo, stal.

**Wersje:** jedno - do pięcioramienna, naścienna.

Zmiana wysokości latarni możliwa w uzgodnieniu z producentem.

Wzór może być dostosowany do potrzeb inwestycji.

Istnieje możliwość umieszczenie herbu na żeliwnej bazie słupa.

Latarnia do montażu na prefabrykowanym fundamencie betonowym.

Słup posiada wnękę 300 x 150mm.

